

LTE-R5-DIN

1. Úvod

Zařízení LTE-R5-DIN (dále jen **LTE rele^S**) je zařízení, které umožňuje **dálkově ovládat** dva nezávislé obvody elektrické instalace domovního rozvodu, například obvod akumulčních kamen a obvod otevírání vrat garáže. Ovládání probíhá pomocí SMS zpráv nebo prozvoněním (pouze v případě, že je v místě instalace i 2G síť). **LTE rele^S** je určeno pro montáž do rozvaděče na DIN lištu. Pro základní použití **LTE rele^S** stačí pouze připojit napájecí napětí 230 V_{stř}, vložit SIM kartu s odblokovaným PINem libovolného operátora a zařízení je připraveno k provozu.

LTE rele^S má 2 digitální výstupy (Y5 a Y6) s relé schopným přímo spínat až do 230 V_{stř}/5 A. Ovládat lze například přímo obvod termostatu plynového kotle nebo jednofázový stykač s cívkou 230 V_{stř}, který pak může spínat spotřebič (např. přímotop) nebo cívkou třífázového stykače AKU kamen.

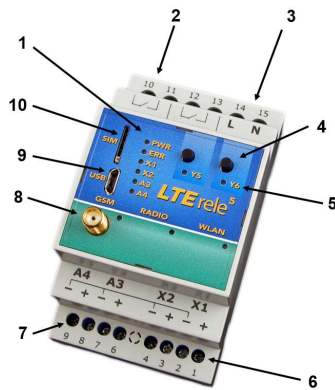
LTE rele^S má dále 2 digitální vstupy (X1 a X2) a 2 analogové vstupy (A3 a A4). Digitální vstupy jsou určeny pro připojení bezpotenciálových kontaktů. Analogové vstupy mohou být použity pro měření teploty, proudu nebo napětí. Lze je například využít k **automatické regulaci** topení na požadovanou teplotu nebo zjišťovat teplotu na připojených čídelch prostřednictvím SMS zpráv.

Vestavěný **Li-POL akumulátor** umožňuje pamatovat si stav i při výpadku a obnovení napájení 230 V_{stř} a vše hlásit odesláním SMS. V průběhu výpadku síťového napětí 230 V_{stř} lze monitorovat vstupy a zjišťovat teploty.

V **LTE rele^S** je vestavěn **datalogger**, který dokáže ukládat podrobné informace o činnosti zařízení a naměřené hodnoty analogových vstupů.

1.1 Popis

- 1 - indikační LED diody stavů **LTE rele^S**
- 2 - svorky digitálních výstupů (Y5, Y6)
- 3 - konektor napájení 230 V_{stř}
- 4 - tlačítka výstupů
- 5 - indikační LED diody vstupů
- 6 - svorky digitálních vstupů (X1, X2)
- 7 - svorky analogových vstupů (A3, A4)
- 8 - konektor externí GSM antény
- 9 - micro USB konektor pro konfiguraci
- 10 - držáky nano SIM karty



2. Obchodní balení

- 1 ks **LTE rele^S** (obj. č. LTE-R5-DIN)
- 1 ks GSM anténa ANT05S (obj. č. GSM-ANT05S)
- 1 ks teplotní čidlo KTY81-210 (obj. č. GSM-C-T2), vodiče délky 1m



3. První spuštění

1. Pro provoz zařízení je nutná SIM karta libovolného operátora. SIM karta musí být funkční, aktivovaná a u předplacených karet s nenulovým kreditem. Pro první vyzkoušení doporučujeme vypnout PIN kód.
2. Do zařízení se vkládá **nano SIM karta** o rozměrech 12,3 mm × 8,8 mm.

Před vložením SIM karty do **LTE rele^S** doporučujeme pro první vyzkoušení vypnout zadávání „PIN kódu“!

Vložte aktivovanou (= zavolat alespoň na infolinku operátora) SIM kartu do libovolného mobilního telefonu a vypněte požadavek zadání PINu. U většiny mobilních telefonů naleznete tuto volbu v menu „Nastavení zabezpečení telefonu“.

POZOR: Připojení **LTE rele^S smí provádět pouze osoba s dostatečnou elektrotechnickou kvalifikací!**

3. Takto připravenou SIM kartu vložte zkosenou stranou dolů s kontakty vlevo do čtečky SIM karty na horní straně **LTE rele^S**. Správné vložení poznáte podle mechanického cvaknutí. SIM kartu vyjmete tak, že na ni lehce zatlačíte (dokud neuslyšíte cvaknutí) a uvolníte.
4. Nyní můžete **LTE rele^S** připojit na napájecí napětí 230 V_{stř}. Pokud je napájení v pořádku, rozsvítí se zelená LED **POWER** a modrá LED **GSM** se rozblíká pomalu. Pak po cca **20 s** začne krátce blikat modrá LED dioda **GSM** v intervalu 1x za 3 vteřiny.
5. Pro první vyzkoušení není třeba mít zapojené vstupy a výstupy. Pouze mějte na paměti, že připojené vstupy budou během prvního testu sepnuty.
6. Pro první vyzkoušení funkce stiskněte tlačítko pro lokální ovládání výstupu Y5. Žlutá LED dioda Y5 rozsvítí a relé výstupu Y5 sepne. Potom pošlete z mobilního telefonu, kterým budete zařízení ovládat, SMS zprávu ve tvaru **1234 VYP** na telefonní číslo SIM karty vložené do **LTE rele^S**. Tím dojde k vypnutí výstupu Y5 a zhasnutí žluté LED Y5. Zároveň Vám **LTE rele^S** automaticky pošle zpět SMS zprávu o provedení akce. (Heslo **1234** můžete později změnit v konfiguraci). Zařízení reaguje na SMS zprávu z jakéhokoliv telefonu, pokud souhlasí přístupové heslo. První, kdo pošle platnou SMS zprávu na zařízení s tovární konfigurací bude dostávat zprávy o událostech a může ovládat zařízení též *prozváněním*.
7. Vyzkoušejte ovládání „prozvoněním“ (pouze v případě, že je v místě instalace i 2G síť). **LTE rele^S** přichází od výrobce nastavené tak, aby se na základě „prozvonění“ sepnulo výstup Y6 na cca 4 s. Tím se způsobí puls, který lze použít např. pro



otevírání vjezdové brány. Pro vyzkoušení této funkce zavolejte z mobilního telefonu, z kterého jste již poslali SMS příkaz pro vypnutí výstupu, na telefon SIM karty. **LTE rele^S** hovor odmítne, a současně způsobí puls na výstupu Y6, který je signalizován pomocí příslušné LED.

8. Vyzkoušejte teplotní regulaci na teplotu například 25 °C. V továrním nastavení se výstup Y5 reguluje podle teplotního vstupu A3. Připojte tedy teplotní čidlo na teplotní vstup A3. Pošlete SMS ve tvaru **1234 Y5 TEPL 25**. Výstup Y5 **LTE rele^S** bude spínán podle teploty čidla připojeného ke vstupu A3. Nastavitelný rozsah regulace je možný od 0 °C do +55 °C. Regulace se ukončí SMS zprávou ve tvaru **1234 Y5 VYP**.
9. Tovární nastavení **LTE rele^S** lze obnovit zasláním SMS zprávy ve tvaru **1234 IFACTORY**. Pokud jste provedli zálohu konfigurace **SeaConfigurátorem** (záložka Nastavení, tlačítko Soubory, volba Do souboru) lze Vaše nastavení z této zálohy obnovit (záložka Nastavení, tlačítko Soubory, volba Ze souboru).
10. Názvy vstupů, výstupů (jejich stavů) i názvy příkazů lze upravit dle Vašich představ pomocí konfiguračního sw **SeaConfigurátor**. Tento konfigurační program je možno zdarma stáhnout z webu www.seapraha.cz (ve vyhledávání zadejte slovo „SeaConfigurátor“) a nainstalujte program na PC.

4. Technické údaje

Parametr	MIN.	TYP.	MAX.	Jednotka
Rozměry	Šířka	52		mm
	Výška	90		mm
	Hloubka	66		mm
Napájení *1)	Napětí	180	230	250 V _{stř}
	Spotřeba	1	2	W
Napájení z akumulátoru	Trvalý provoz	1		den
Digitální vstupy	X1, X2 – bezpotenciálový kontakt			
Digitální výstupy	Y5, Y6 – relé			
	Spínané napětí		250	V _{stř}
	Spínaný proud		30	V _{ss}
	Spínaný výkon		5	A
Analogové vstupy	A3, A4 – s uživatelsky nastavitelným přepočtem, konfigurovatelný pro měření: napětí 0 až 10V; proudu 0 až 20mA (vstupní odpor 100 Ω); teploty pro čidla: KTY (-50 až +150°C); Pt100 (-100 až +300°C); Pt1000 (-100 až +300°C);			
	Rozlišení	12		bit
	GSM modul	Technologie	GSM, UMTS/HSPA+, LTE	
	Rel. vlhkost	Provozní	90	%
Teplota	Skladování bez napájení		3 *2)	měsíce
	Provozní	-20	+45	°C

LTE rele^S je určeno pro montáž do rozvaděče s krytím min. IP44!

*1) Maximální hodnota předřazeného jističe je 10 A. Minimální průřez vodičů na napájení 230 V_{stř} je 1 mm².

*2) Při skladování delším než 3 měsíce je nutno zařízení připojit na 24 hodin na napájení. Je to nutné z důvodu zachování životnosti vloženého akumulátoru.

5. Hardware

Na panelu **LTE rele^S** jsou umístěny LED diody indikující stavy zařízení, tlačítka pro místní ovládání výstupů, microUSB, slot na nano SIM kartu, anténní konektor a konektory pro připojení napájecího napětí, připojení vstupů, výstupů a analogových vstupů.

5.1 Konektory

LTE rele^S umožňuje připojení 2 digitálních vstupů, 2 analogových vstupů a 2 digitálních výstupů.

L, N – připojení napájení 230 V_{stř}

Y5, Y6 – digitální výstupy

A3, A4 – analogové vstupy

X1, X2 – digitální vstupy

Do analogového vstupu, lze připojit například teplotní čidlo **KTY81-210**. Délka vodičů k připojenému externímu teplotnímu čidlu není omezena, ale je třeba uvážit, že delší vedení má určitý odpor, který má vliv na naměřenou hodnotu. (Platí, že 16 Ω představuje 1 °C).

Pro spínání dalších spotřebičů můžete použít například Relé typ GSM-RELE-OUT.

Při zapojení do svorkovnice nepřekročte parametry, viz kapitola **Technické údaje!**

Ukázky zapojení naleznete v kapitole „Příklady zapojení“.



5.2 Tlačítka

LTE rele⁵ obsahuje dvě tlačítka pro místní ovládání výstupů Y5 a Y6 (žlutá LED). Po každém stisku tlačítka se na příslušném výstupu změní stav. Například byl-li výstup Y5 vypnutý, pak po stisku tlačítka pro jeho ovládání bude výstup Y5 sepnut a po dalším stisku se opět vypne.

5.3 LED diody

Čelní panel **LTE rele⁵** obsahuje indikační LED diody **PWR**, **ERR**, **GSM** a LED diody, indikující stav vstupů (X1, X2, A3, A4) a výstupů (Y5, Y6).

LED	BARVA	Význam			
		Zhasnuto	Svítil trvale	Blik 1x za 3s	1:1
POWER	zelená	zařízení vypnuto	přivedeno 230 V _{stř}	není 230 V _{stř} , provoz z baterie	-
ERROR	červená	standardní provoz	chyba	-	-
GSM	modrá	není GSM/LTE signál	-	provozní stav	pomalů: vyhledávání operátora
X1 X2	zelená	vstup není aktivován	vstup je aktivován	-	-
A3 A4	zelená	-	-	-	-
Y5 Y6	žlutá	výstup je rozepnut	výstup je sepnut	-	-

5.4 Akumulátor

LTE rele⁵ je vybaveno **záložním Li-POL akumulátorem** 3,7 V. Po výpadku napájení je zařízení schopné pracovat v normálním režimu (délka výdrže závisí na způsobu používání). Během provozu **LTE rele⁵** z baterie **bliká LED PWR** v intervalu 1x za 3 s. Při výpadku hlavního napájení zařízení může odeslat SMS zprávu, nastavení se provádí v **SeaConfiguratoru** – napájení je uvedeno na záložce Digitální vstupy pod názvem PWW.

Digitální vstupy							
Ozn.	<input checked="" type="checkbox"/>	Sledování a ovládání		Sepnutí vstupu	Rozepnutí vstupu	Uživatelé	
		Jméno	Stav L	Stav H	SMS zpráva	SMS zpráva	
X1	<input checked="" type="checkbox"/>	vyp	zap	zap	X1 je zapnut.		Novak <input type="button" value="Více..."/>
X2	<input checked="" type="checkbox"/>	vyp	zap	zap	X2 je zapnut.		Novak <input type="button" value="Více..."/>
PWW	<input checked="" type="checkbox"/>	Napajeni	odpojen	napajeni	Napajeni obnoven	Napajeni odpojeni	Novak <input type="button" value="Více..."/>

Digitální vstup PWW

Fyzický

Jednotka: LTE-R5-DINW Adresa: PWW

Názvy ve stavové zprávě:

PWW: Napajeni

Napájeno (H): napajeno

Odpojeno (L): odpojeno

Nastavení vstupu:

Stav L ve stav. zprávě Stav H ve stav. zprávě

Negace Nepoužívat SMS

Logovat

Neposílat změny při výpadku napájení

Neposílat změny při napájení

Po povolení

Reset do H Reset do L

Hlášení o změnách

Přechod ze stavu L do H

Zpoždění - doba pro uznání změny

: :

[hod] [min] [sec]

'Napajeni obn...' pro Novak

Zakázat seznam akcí

Přechod ze stavu H do L

Zpoždění - doba pro uznání změny

: :

[hod] [min] [sec]

'Napajeni odp...' pro Novak

Zakázat seznam akcí

5.5 Anténa

Obchodní balení **LTE rele⁵** obsahuje externí anténu **GSM-ANT05S** se ziskem 2,5 dB. Tuto anténu nedoporučujeme lepit na plech – sníží se tím síla signálu. Pokud má být **LTE rele⁵** používáno v oblastech s velmi slabým GSM/LTE signálem, je možné zakoupit jiný typ antény s vyšším ziskem. Sortiment dalších antén naleznete na našich webových stránkách www.seapraha.cz.

6. Konfigurace

LTE rele⁵ lze konfigurovat několika různými způsoby.

6.1 Tovární konfigurace

LTE rele⁵ je z výroby nastavené tak, že při sepnutí výstupů Y5 nebo výstupu Y6 odešle SMS zprávu hlavnímu uživateli (tedy na telefonní číslo, ze kterého obdrželo první platný příkaz). Sepnutí vstupu musí trvat určitou dobu (cca 1 s), aby se předešlo nežádoucímu odeslání zpráv při případném rušení na vstupu.

Teplotní regulátory jsou nastaveny tak, že výstup Y5 je regulován od čidla teplotního vstupu A3 a výstup Y6 od čidla teplotního vstupu A4.

6.2 Změna konfigurace pomocí PC přes USB nebo GPRS

Upravovat konfiguraci je možné pomocí programu **SeaConfigurator** (ovládání toho programu je intuitivní a jeho popis je v samostatném dokumentu) a to buď přes USB konektor (microUSB kabel ... není součástí obchodního balení) nebo přes GPRS spojení. Tento konfigurační program je možno zdarma stáhnout z webu www.seapraha.cz (ve vyhledávání zadat slovo „SeaConfigurator“) a nainstalovat na PC.

Např. **LTE rele⁵** může být nastavené tak, aby informovalo pomocí SMS zprávy nebo prozvoňením o výpadku či obnovení napájení 230 V_{stř}.

6.3 Změna konfigurace pomocí SMS

Některé důležité vlastnosti v **LTE rele⁵** lze také konfigurovat pomocí SMS zpráv.

Seznam konfiguračních SMS zpráv

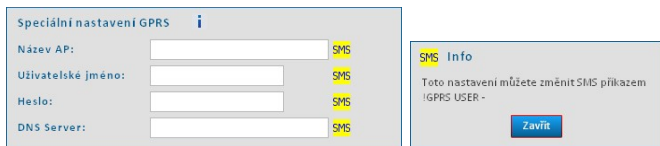
Příkaz	Param.	Význam a použití
!FACTORY	-	Uvedení LTE rele⁵ do „továrního“ nastavení. Vymaže veškerá nastavení, která může uživatel měnit (tj. seznam hesel a uživatelů, pojmenování vstupů a výstupů, ...) Příklad: Obnovení tovární konfigurace v LTE rele⁵ (všechna nastavení budou zrušena). 1234 !FACTORY
UZIV PRID	tel. číslo	Založí nového uživatele s daným telefonním číslem. Pokud už číslo existuje, ohlásí se chyba. Pokud už číslo existuje a uživatel je zakázaný, uživatel se povolí a chyba se nehlásí. Příklad: 1234 UZIV PRID +420123456789
UZIV ZAKAZ	tel. číslo	Nastaví u daného uživatele příznak „Zakázat“. Pokud uživatel není v seznamu, ohlásí se chyba. Příklad: Zakázat uživatele s tel. číslem +420123456789 ovládat zařízení prozvoňením. Příklad: 1234 UZIV ZAKAZ +420123456789
UZIV ZMEN	tel. čísla	Změní první telefonní číslo na druhé. Pokud první číslo není, nebo druhé je v seznamu, ohlásí se chyba. Příklad: Změnit tel. číslo uživatele z +420111111111 na +420222222222 1234 UZIV ZMEN +420111111111 +420222222222
CODE PRID	heslo	Založí nového uživatele s daným heslem (max. 20 číslic). Pokud už heslo existuje, ohlásí se chyba. Pokud už heslo existuje a uživatel je zakázaný, uživatel se povolí a chyba se nehlásí. Příklad: přidat nového uživatele s heslem 9876 1234 CODE PRID 9876
CODE ZAKAZ	heslo	Nastaví u daného uživatele příznak „Zakázat“. Pokud uživatel není v seznamu, ohlásí se chyba. Příklad: zakázat uživatele s heslem 9876 ovládat zařízení 1234 CODE ZAKAZ 9876
CODE ZMEN	hesla	Změní první heslo na druhé. Pokud první heslo není, nebo druhé je v seznamu, ohlásí se chyba. Příklad: Změnit heslo 1234 na 9876 1234 CODE ZMEN 1234 9876
X1 !DIS	!DIS !ENA	Zakázání/povolení události od vstupu/výstupu. (Typické použití je při poruše vstupního signálu, na který pak LTE rele⁵ reaguje odesláním velkého množství SMS zpráv.) Příklady: 1234 X1 !DIS ... zakáže události od vstupu X1 1234 X2 !ENA ... povolí události od vstupu X2
REGISTER	id. číslo	Registrace odesílatele SMS zprávy jako osoby oprávněné měnit nastavení v LTE rele⁵ přes GPRS připojení. Identifikační číslo musí odpovídat číslu, přidělenému SeaConfigurátorem. Příklad: 1234 REGISTER 987654



Upozornění

Při použití konfigurační SMS zprávy je důležité si uvědomit, že se jedná o změnu konfiguračních parametrů a proto nebude souhlasit konfigurace vyčtená ze zařízení a konfigurace uložená na PC!

Parametry, které lze **měnit/nastavovat pomocí SMS** zprávy jsou v **SeaConfigurátoru** označeny symbolem SMS ve žlutém poli (viz obrázky). Kliknutím na symbol se zobrazí okno s nápovědou, s textem konfigurační SMSky – viz obrázky.



7. Ovládání

7.1 Ovládání „prozvoněním“

LTE rele⁵ přichází od výrobce nastavené tak, aby se na základě „prozvonění“ (pouze v případě, že je v místě instalace i 2G síť) sepnul výstup Y6 na cca 4 vteřiny. Tím se způsobí puls, který lze použít např. při otevírání jezdové brány. Pro vyzkoušení této funkce zavolejte na **LTE rele⁵** z mobilního telefonu (ze kterého jste již předtím úspěšně poslali SMS). **LTE rele⁵** hovor odmítne, a současně zajistí puls na výstupu Y6.

7.2 Ovládání SMS zprávami

LTE rele⁵ se ovládá pomocí SMS zpráv sítě GSM/LTE. SMS zprávy musí být ve tvaru:

<HESLO> <PŘÍKAZ> [<PŘÍKAZ>]

Heslo

Heslo je hlavním zabezpečovacím prvkem při ovládání **LTE rele⁵**. Příkazové SMS zprávy tedy může zasílat každý, kdo zná heslo. Heslo je řetězec číslic (počet číslic je 1 až cca 20), který musí SMS zpráva obsahovat, jinak je ignorována. Protože text před heslem je ignorován, lze SMS zprávy zasílat i z internetových bran. Heslo zadané z výroby doporučujeme změnit. Změnu hesla lze provést pomocí **SeaConfigurátoru** na záložce **Obecné** nebo konfigurační SMS zprávou.

Heslo zadané z výroby je:

1234

Příkaz

Tato část zprávy určuje požadovanou akci zařízení. Může nabývat hodnot dle následující tabulky a příkazy i parametry mohou, ale nemusí být odděleny mezerou. Na velikosti písmen nezáleží. Do jedné SMS zprávy je možno spojit více příkazů oddělených mezerou.

Před akcí příkazu je uvedeno Yx, kde x je číslo ovládaného výstupu. Pokud se příkaz týká výstupu, skládá se z jeho pojmenování (Y5 nebo Y6) a vlastního příkazu (např. ZAP, VYP atd. Pokud pojmenování výstupu není uvedeno, platí příkaz pro výstup Y5.

Příkaz	Parametr	Význam
Y5 ZAP	-	sepně výstup Y5 (Y6 ZAP sepně výstup Y6)
ZAP	-	pokud se nezadá žádný výstup, sepně se výstup Y5
Y5 VYP	-	vypne výstup Y5 (Y6 ZAP vypne výstup Y6)
VYP	-	pokud se nezadá žádný výstup, vypne se výstup Y5
Y5 PULS Y5 RESET	5	na dobu 5 vteřin udělá puls nebo reset na výstupu Y5
PULS RESET		Pokud se nezadá číslo, udělá puls na výstupu Y5 Pokud se nezadá číslo, udělá reset na výstupu Y5
REG TEPL	0 až 55	Nastavení požadované teploty, na kterou se bude regulovat. Reguluje se výstup nastavený parametrem xRegOut. Hodnota je ve °C. Tovární nastavení je 25 °C.
STAV	-	Požadavek na zaslání zprávy o stavu vstupů, výstupů, teplot, síly signálu a kreditu.

Tip: Do jedné SMS zprávy lze zadat více příkazů současně oddělených mezerou (viz příklad níže).

Příklady:

1234 ZAP ... zapne spotřebič zapojený na výstup Y5

1234 Y5 ZAP ... zapne spotřebič zapojený na výstup Y5

1234 Y6 VYP ... vypne spotřebič zapojený na výstup Y6

1234 Y6 PULS 5 ... způsobí sepnutí a po 5 vteřinách rozepnutí výstupu číslo Y6 (upozornění: pokud byl výstup před odesláním SMS příkazu již zapnut nastane v podstatě jen jeho vypnutí odložené o 5 vteřin)

1234 Y6 TEPL 5 ... nastaví požadovanou teplotu pro regulaci na (nezámrznou) teplotu 5°C

Spojení více příkazů do jedné SMS zprávy může vypadat např. takto:

1234 Y5 VYP Y6 TEPL 25 ... vypne výstup Y5 a nastaví regulaci teploty na výstupu Y6 na 25 °C dle teplotního čidla A3.

7.3 Místní ovládání tlačítky

LTE rele⁵ obsahuje 2 tlačítka pro ovládání digitálních výstupů Y5 a Y6 (viz. kapitola 5.2)

7.4 Zpráva o stavu

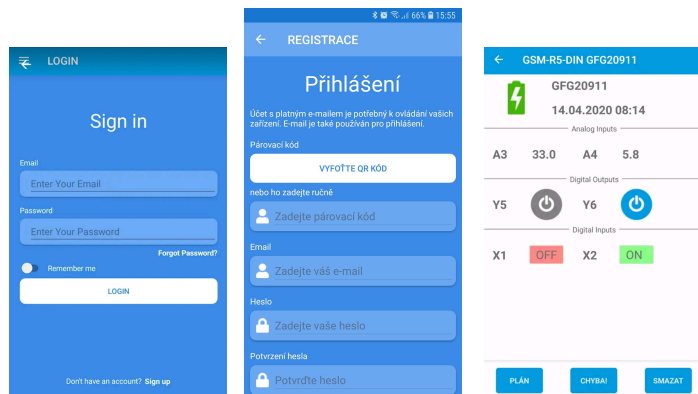
Obsahuje-li příkazová zpráva platné přístupové heslo, odpoví **LTE rele⁵** vždy zprávou o stavu. Stavová zpráva obsahuje následující informace:

Příklad zprávy o stavu	Vysvětlení informací ve zprávě o stavu
Zakladní stanice: Y5 ZAP OK	Potvrzení příkazu: sepnul výstup 5
X1=ZAP	Stav vstupu č. 1
X2=VYP	Stav vstupu č. 2
A3=28°C	Stav vstupu č. 3
A4=5.0V	Stav vstupu č. 4
Y5=ZAP	Stav výstupu č. 1
Y6=VYP	Stav výstupu č. 2
Napajeni=napajeno	Stav napájení (z baterie nebo ze zdroje)
Bat=100%	Stav nabití baterie
Signal=58%	Stav GSM/LTE Signálu

Pozn. Pokud je u parametru **Signal** hodnota ??, -- nebo == jedná se o chybu.

7.5 Ovládání pomocí CML (pro chytré telefony)

Tuto aplikaci můžete použít ve smartphonech s Android nebo iOS. Usnadňuje ovládání a sledování stavů **LTE rele⁵**. Tuto aplikaci lze zdarma nainstalovat z Google Play (Obchod Play) nebo Apple Store po zadání slova „**CML SEA**“. Po nainstalování aplikace proveďte první registraci, do párovacího kódu vyfoťte QR kód zařízení, který máte vložen na štítku v balení **LTE rele⁵**.



UPOZORNĚNÍ: Pro funkčnost aplikace CML je nutné mít na SIM kartě, která je vložena v zařízení, aktivovaný datový tarif. Čerpání dat může být operátorem zpoplatněno dle Vámi sjednaného tarifu.

Potvrzení

Pokud **příkazová zpráva** obsahuje správné přístupové heslo, **LTE rele⁵** vždy odpoví zprávou o úspěchu či neúspěchu požadované akce SMS zprávou. Je-li toto chování nežádoucí (například při posílání příkazu z internetových SMS bran nebo se spoléháte na doručení SMS zpráv) lze odeslání potvrzující zprávy potlačit přidáním jednoho z následujících příkazů za vlastní příkaz pro zařízení.

Příkaz	Význam
NEZPET, STAVNE	Nepošle potvrzovací SMS zprávu

Příklad:

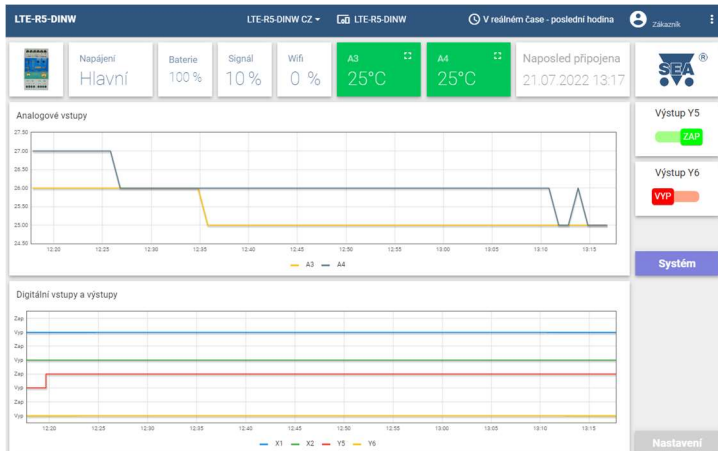
1234 Y5 ZAP NEZPET ... **LTE rele⁵** zapne spotřebič připojený na výstup Y5, ale neodešle potvrzovací zprávu.

7.6 Zapnutí CML

Funkci CML je třeba zapnout, a to v program SEA Configurator v „Nastavení stanice“, řádek „CML“ stiskněte tlačítko upravit a v okně CML zaškrtněte „Povolit“.

7.7 On-line data na webové stránce

Naměřené hodnoty včetně historie můžete sledovat a přehledně si zobrazit na webové stránce cml.seapraha.cz. Přímou z webové stránky také můžete ovládat výstupy nebo si nastavit e-maily s alarmovými hlášeními.



8. Datalogger

LTE rele⁵ může ukládat (logovat) podrobné informace o činnosti zařízení.

Perioda ukládání analogových hodnot se nastavuje

se nastavuje

SeaConfigurátorem

v Nastavení stanice. Uložené

záznam umožňuje následnou

analýzu činnosti zařízení.

Informace zapisované do

logovacího souboru určuje

uživatel při konfiguraci

LTE-R5-DIN pomocí programu

SeaConfigurator. Lze ukládat

například informace o změnách

jednotlivých signálů vstupních

i výstupních, příchozích

i odchozích SMS zprávách.

Formát logovacího souboru je

.csv (= Comma Separated

Values). Název souboru je

odvozen od aktuálního data

(datum.csv).

Ukládané záznamy jsou dvou typů: periodický a změnový. Změnový záznam obsahuje aktuální analogové hodnoty.

Označení	Význam	Příklad
Time Local	Místní datum a čas při vzniku události	2020-04-01 15:32:14
type ^{*1)}	Typ uloženého záznamu (číslo)	1
type2	Typ uloženého záznamu slovně	period
phone/event	Telefonní číslo / Událost	+420123456789
text/ action	Text SMS zprávy / Akce	LTE-R5-DIN: Vstup se zapnul.
A3[°C] ^{*3)}	Stav analogového vstupu A3	22,6
Y5	Stav výstupu Y5	0
Y5.cmd ^{*2)}	Výstup Y5 je regulován na hodnotu 28,0 (aktuální hodnota je 22,6)	,R22.6/28.0
X1	Stav vstupu X1	1
AP	Analogový vstup "napájení" [V]	14,4
PWW	digitální vstup napájení	1
GSM.cell	Informace o BTS	23002F,0404,047A_006E
GSM.sig	Okamžitá síla GSM/LTE signálu v [%]	35

*1) type (type2) - typy záznamu

- (perio) - pravidelný záznam podle času
- (event) - záznam navíc při změně dig. vstupu nebo výstupu
- (insms) - příchozí SMS
- (outsms) - odchozí SMS
- (incall) - příchozí SMS
- (outcall) - odchozí SMS
- (debug) - ladicí informace (momentálně pouze důvod restartu)

8 (talkl) - přehrávání zvuku (zde nepoužito)

9 (fault) - chyba

32(firmware) - nahrání firmware

*3) A3:

O ... odpojeno;

Z ... Zkrat;

? ... neví se (po zapnutí, nekomunikuje)

[°C] ... v hranaté závorce jsou jednotky

*2) Y.cmd:

,R22.6/28.0 - R znamená regulace aktuální teplota je 22,6°C

/ požadovaná teplota je 28,0°C

- P je puls

- Q je reset

9. Odpovědnost za škody

Webové stránky firmy, software dostupný na těchto stránkách a firmware v zařízeních firmy jsou uživateli poskytovány „tak, jak jsou“ a bez jakýchkoli příslibů či záruk (výslovných či odvozených) nebo jakékoli odpovědnosti v maximální míře povolené příslušnými zákonnými předpisy. S výjimkou případů úmyslného pochybení firma nenese odpovědnost za jakékoli škody způsobené používáním nebo v souvislosti s ním. Firma v žádném případě nenese odpovědnost za přímé, nepřímé, mimořádné, náhodné nebo následné škody způsobené manipulací nebo provozováním zařízení.

10. Záruka

Na zboží se vztahuje **24 měsíční záruka**. Prosíme Vás proto o uchování Vašeho účtu a v případě reklamace zaslání jeho kopie spolu s reklamovaným zbožím a popisem závady. Reklamace zjevných vad, dodaného množství nebo dodávky neodpovídající objednavce musí být uplatněna nejdéle do 5 pracovních dnů od dodání zboží. Na pozdější reklamaci nebude brán zřetel.

Reklamačním místem je hlavní provozovna:

SEA spol. s r.o.

Dolnoměcholupská 1537/21

102 00 Praha 10, tel. 272 700 058

Reklamací nelze vyřídít jako oprávněnou, pokud je závada způsobena nadměrným opotřebením, nedodržáním provozních parametrů, zásahem do zařízení nebo neodbornou manipulací, nebo vyšší mocí (blesk, voda).

Výrobce, prodejce ani instalační firma nezodpovídá za množství přenesených dat, spojení, telefonních hovorů, odeslaných SMS, MMS, ani jiných zpoplatněných služeb operátorů sítí GSM a nenese zodpovědnost za výši poplatků služeb operátorů sítí GSM instalované SIM karty. Rovněž nenese zodpovědnost za spotřebovanou energii zařízení, jež ovládá, ani za žádné jiné další škody.

ES PROHLÁŠENÍ O SHODĚ

rádiového zařízení s ustanoveními nařízení vlády č. 426/2000Sb. ve znění pozdějších předpisů, kterým se stanoví technické požadavky na rádiová a na telekomunikační koncová zařízení a nařízení vlády č. 481/2012/Sb. o omezení používání některých nebezpečných látek v elektrických a elektronických zařízeních.



My SEA, spol. s r.o., Dolnoměcholupská 1537/21, CZ 102 00 Praha 10, IČ: 47117931

(výrobce) **prohlašujeme na svou výlučnou odpovědnost, že výrobek LTE RELE 5**

typ LTE-R5-DIN

je ve shodě s následujícími normami:

Bezpečnost: EN 62368-1:2004 (ČSN EN 62368-1:2011+A11-11:17)

EMC: EN 61326-1:2013 (ČSN EN 61326-1 ed.2:2013)

Rádiové parametry: EN 301 511 v12.5.1 (ČSN ETSI EN 301 511 v12.5.1:2017)

EN 301 489-7 v1.3.1 (ČSN ETSI EN 301 489-7 v1.3.1:2006)

ROHS: EN 50581:2012 (ČSN EN 50581:2013+Z1-4:19)

Poslední dvojčíslí roku, v němž bylo označení CE na výrobek umístěno: 22



Místo vydání: Praha Jméno: Ing. Vladimír Rosůtek

Datum vydání: 30.5.2022 Funkce: Ředitel

SEA s.r.o. (2)

Společnost pro elektronické aplikace

Dolnoměcholupská 21/98

CZ - 102 00 / PRAHA 10 - Hostivař

tel.: 2 727 000 058 fax: 2 727 014 18

ICO: 47117931 DIČ: CZ-47117931

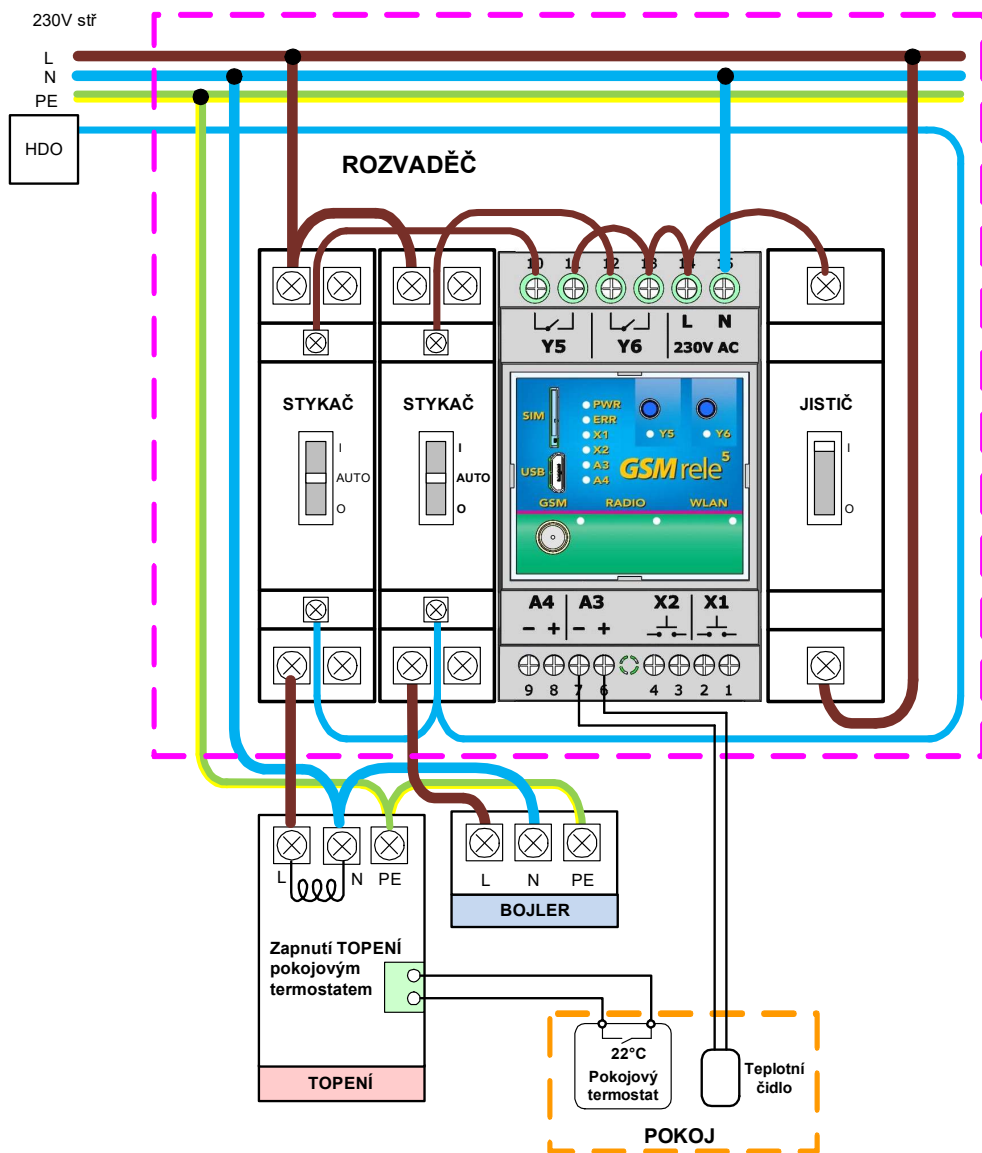
11. Příklady zapojení

11.1 Ovládání topení pomocí stykačů

Pro elektrické topení je typické, že do rozvaděče je přiveden signál HDO. Zkratka znamená hromadné dálkové ovládání a jeho zapojení způsobí odpojení topení v době VT (vysoký tarif, který pro přímotopy trvá denně celkem 4 hodiny).

Toto zapojení ovládá topení na silové straně, elektrikář by řekl, že výstupy **LTE rele^S** jsou zapojeny do série s HDO. Výstupy **LTE rele^S** ovládají stykače a ty potom ovládají topení a bojler.

Na obrázku jsou jednofázové stykače, ale mohou být samozřejmě použity i třífázové stykače – ty v některých případech mají větší proud cívky. Ověřte, že nepřekročíte povolený proud výstupu **LTE rele^S** (viz *Technické podmínky*).



Toto zapojení funguje tak, že teplotní čidlo A3 je schopno regulovat (zapnout / vypnout) výstup Y5. To, že se A3 zapíná/vypíná podle Y5 je nastaveno v tovární konfiguraci.

V SeaConfiguratoru u výstupu Y5 zvolíte zámraznou teplotu (nastavit například 5°C a zaškrtnout „povolit“). Pokojový termostat nastavíte na komfortní teplotu (například 22°C). Topení na dálku ovládáte povelů 1234 Y5 ZAP (topíte na 22°C) a 1234 Y5 VYP (netopíte). Při poklesu pod 5°C sepne výstup Y5 a reguluje na nezámraznou teplotu. Tedy, je-li v SeaConfiguratoru povoleno topit na zámraznou teplotu, nelze topení zrušit povelů 1234 Y5 VYP. Potřebujete-li přesto topení vypnout je možné výstup „zakázat“ příkazem 1234 Y5 !DIS a následně „povolit“ příkazem 1234 Y5 !EN.

Pokud potřebujete topit na vyšší (například na 15°C) než na zámraznou teplotu, můžete použít povel 1234 TEPL 15. Pokud v příkazu bude teplota vyšší (např. 25°C), než je nastavena na pokojovém termostatu, topit se bude nejvýše na hodnotu na něm nastavenou (např. na 22°C).

Výstup Y6 je možné využít pro další obdobný okruh topení (v továrním nastavení se výstup Y6 reguluje podle čidla A4) nebo pro bojler, případně pro ovládání vrat prozvoňením a podobně.

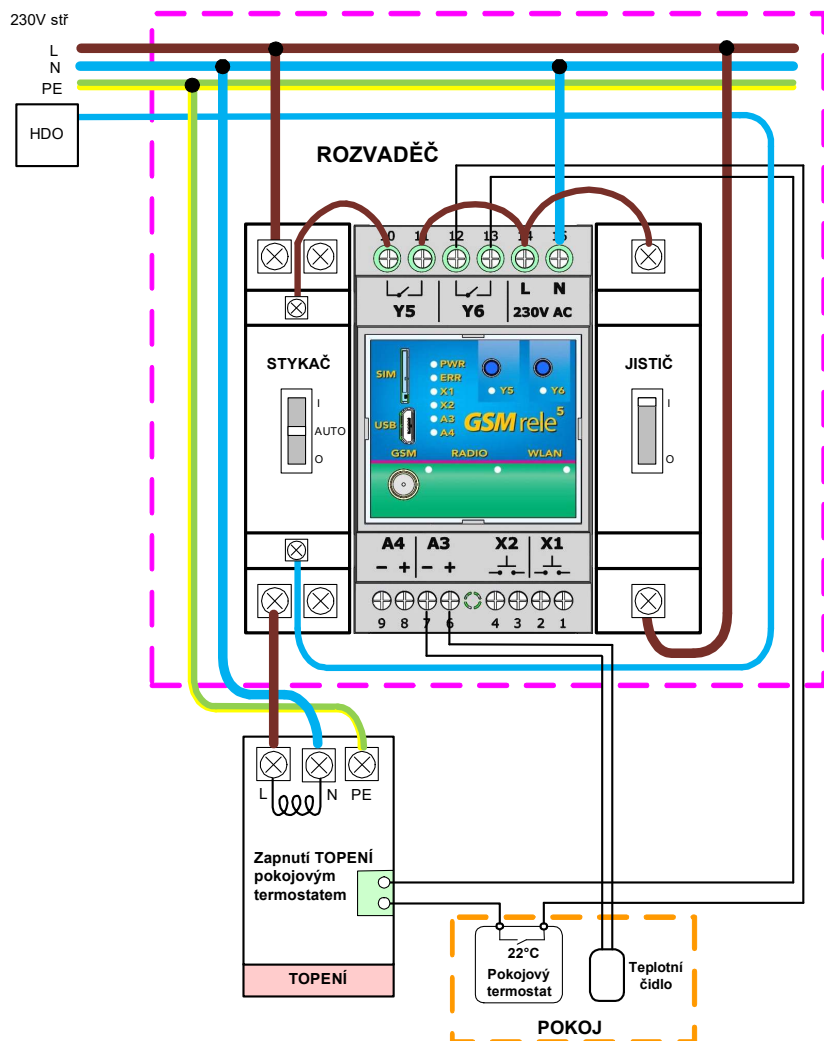
Nastavení teplotního alarmu je na regulaci zcela nezávislé (teplotní alarm je nastavení mezí v SeaConfiguratoru, které může posílat SMSky při poklesech nebo překročeních zvolené teploty).

11.2 Ovládání komfortní teploty

Pokud potřebujete ovládat i vyšší teplotu, než která je nastavena na pokojovém termostatu, můžete použít zapojení, kde pomocí výstupu Y6 vyřadíte pokojový termostat z funkce.

Příkaz 1234 Y6 VYP tedy předá vládu nad topením termostatu A3. Ten pak bude topit na teplotu, kterou zvolíte. Příkazy jdou poslat i v jedné SMS současně.

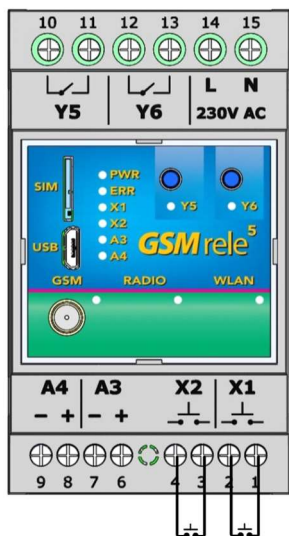
Regulace na 25°C	1234 Y6 VYP Y5 TEPL 25	(pokoj. term. se neuplatňuje)
Regulace na 22°C	1234 Y6 ZAP Y5 VYP	(pokoj. term. nastaven na 22°C)
Regulace na 7°C	1234 TEPL 7	(pokoj. term. se neuplatňuje)



11.3 Digitální vstupy

Příklad zapojení vstupu X1 a X2 jako detektoru stavu kontaktu:

Pokud potřebujete sledovat bezpotenciálové kontakty (například magnetické kontakty alarmového okruhu nebo pomocné kontakty relé), zapojte je přímo na vstupy X1 a X2.



12. Často kladené dotazy

Předpoklady pro úspěšné používání **LTE rele⁵**:

- Dostatečný GSM/LTE signál v místě instalace **LTE rele⁵** (orientačně alespoň 2 čárky na mobilním telefonu)
- Dostatečný kredit (v případě použití předplacené SIM karty)
- Zrušení všech přesměrování telefonních hovorů
- Uživatel - znalost vypnutí používání PIN kódu na SIM kartě pomocí vlastního mobilního telefonu
- Poznámka: Uživatelé, kteří jsou zvyklí používat GSM RELÉ předchozí řady 2, mohou pro ovládání výstupů použít starší verzi příkazu: Např. **1234 ZAP3 VYP4**

Popis problému	Možná příčina	Řešení
<p>LED GSM (modrá) bliká 1:1 (rychle)</p> <p>LED GSM (modrá) je zhasnutá LED ERROR (červená) trvale svítí</p>	<p>Není vložena funkční SIM karta</p> <p>SIM karta vyžaduje PIN</p> <p>Nově zakoupená, dosud neaktivovaná SIM karta</p> <p>Vyčerpaný kredit na předplacené SIM kartě</p> <p>Nedostatečný signál sítě GSM/LTE</p>	<p>Proveďte funkčnost SIM karty ve svém mobilním telefonu, tj. možnost volání na jiný mobil, příjem telefonních hovorů, možnost odesílání a příjem SMS zpráv. Dále je třeba vypnout používání PIN kódu a vypnout přesměrování hovorů.</p> <p>(Potřebné postupy jsou popsány v návodu ke každému mobilnímu telefonu nebo lze uskutečnit dotaz u mobilního operátora)</p> <p>Nově zakoupená SIM karta musí být nejprve aktivována (způsob aktivace SIM karty určuje mobilní operátor – např. zavolání na infolinku).</p> <p>Provéřít kredit na předplacené SIM kartě (v případě nulového kreditu provést jeho dobítí)</p> <p>Tip: zjištění kreditu vytočením *22# zjištění kreditu Vodafone karty - Vodafone *101# zjištění kreditu Twist - T-Mobile *104*# zjištění kreditu GO – O2</p> <p>Provéřít úroveň GSM/LTE signálu v místě instalace LTE rele⁵. Nejlépe vlastním mobilním telefonem s vloženou SIM kartou, používanou v LTE rele⁵. Mobilní telefon by měl být přímo v místě, kde bude umístěno LTE rele⁵ a GSM/LTE signál by měl vykazovat alespoň 2 čárky.</p>
<p>Nefunguje generování pulsu na výstupu pomocí „prozvonění“ (např. pro otevírání vrat)</p>	<p>Hovory pro SIM kartu jsou přesměrovány</p> <p>Zařízení je instalováno v místě, kde není 2G síť</p>	<p>Zrušte všechna přesměrování hovorů pro použitou SIM kartu.</p> <p>Zařízení ovládejte SMS zprávou nebo z mobilní aplikace.</p>
<p>Někdy nefunguje generování pulsu na výstupu pomocí „prozvonění“ (např. pro otevírání vrat)</p>	<p>Trvalé GPRS připojení (např. GPRS WATCH)</p>	<p>U některých GSM operátorů dochází k jevu, že zařízení připojené ke GPRS se někdy jeví jako nedostupné.</p>
<p>LTE rele⁵ pošle SMS zprávu, že se „nezdarilo se připojení na konfigurační server: chyba 5/0 0,1,1“</p>	<p>GPRS spojení bylo přerušeno, když LTE rele⁵ prozvoní uživatele, který příliš dlouho nereaguje.</p>	<p>Obnovit GPRS spojení ze SeaConfigurátoru. Při prozvonění uživatel od LTE rele⁵ odmítat volání v co nejkratší době.</p>
<p>Teplota naměřená teplotním čidlem neodpovídá skutečnosti</p>	<p>Dlouhé vedení k externímu čidlu teploty</p>	<p>Přesnost měření teploty je dána délkou vedení k připojenému teplotnímu čidlu. Platí, že 16 Ohmů představuje 1°C. Použijte silnější vodič nebo korigujte žádanou teplotu o naměřený rozdíl.</p>