

GSM-R5-AA

1. Úvod

GSM-R5-AA, je zařízení, **určené pro montáž na DIN lištu do rozvaděče**. GSM-R5-AA je zejména vhodný pro monitorování, regulaci a měření podle **dvou analogových čidel**. Typ analogového vstupu se přepíná pomocí konfiguračního sw. Možnosti jsou: **teplotní KTY, Pt100, Pt1000 nebo proudová čidla 0 až 20 mA nebo napěťová 0 až 10V**.

Zařízení má dále jeden digitální výstup s relé, který může plnit funkci regulace podle analogových vstupů, případně po „prozvonění“ vytvořit puls naposledy zadané délky či reset (= rozpojení výstupu) nebo ovládat např. cívkou stykače. Ovládání probíhá pomocí SMS zpráv nebo prozvoněním. Po připojení na napájení se do zařízení pouze vloží SIM karta libovolného operátora a zařízení je připraveno k provozu. Aktuální stav vstupu lze kdykoli zjistit vyžádáním stavové zprávy z GSM-R5-AA.

Vestavěný **Li-POL akumulátor** umožňuje pamatovat si stav i při výpadku a obnovení napájení a vše hlásit odesláním SMS. V průběhu výpadku napětí lze monitorovat vstupy a zjišťovat teploty.

Pro nastavování je určen microUSB konektor a PC program [SeaConfigurator](http://www.seapraha.cz), který je zdarma ke stažení na stránkách www.seapraha.cz. Tento sw umožňuje také konfiguraci a sledování na dálku pomocí GPRS.

V GSM-R5-T(TI) je vestavěn **datalogger**, který dokáže ukládat podrobné informace o činnosti zařízení a hodnoty vstupu/výstupu.



2. Obchodní balení

- 1) 1ks GSM-R5-AA
- 2) 1ks GSM anténa samolepící
- 3) 1ks 8 pólový konektor (rozteč 3,5mm), 1ks 2 pólový konektor (rozteč 3,5mm)
- 4) 1ks šroubovák 2 mm

3. Doporučené přísluř.

GSM-C-T2 Teplotní čidlo polovodičové v plastu, kabel 1m
GSM-C-T3 Teplotní čidlo PT1000/A v trubce, kabel 2m



4. První spuštění

1. Pro provoz zařízení je nutná SIM karta libovolného operátora. SIM karta musí být funkční, aktivovaná s vypnutým PIN kódem a u předplacených karet s nenulovým kreditem.

Před vložením SIM karty do GSM-R5-AA je nutné nejprve vypnout zadávání „PIN kódu“!

Vložte aktivovanou (= zavolat alespoň na infolinku operátora) SIM kartu do libovolného mobilního telefonu a vypněte požadavek zadání PINu. U většiny mobilních telefonů naleznete tuto volbu v menu „Nastavení zabezpečení telefonu“.

2. Takto připravenou SIM kartu vložte zkosenou stranou a kontakty nahoru do čtečky SIM karty. Správné vložení poznáte podle mechanického cvaknutí. SIM kartu vyjmete tak, že na ni lehce zatlačíte (dokud neuslyšíte cvaknutí) a uvolníte.
3. Nyní můžete **GSM-R5-AA** připojit na napájecí napětí 12 V nebo 24 V. Pokud je napájení v pořádku, rozsvítí se zelená LED dioda vpravo od konektoru **PWR**. Pak po cca 20 s začne krátce blikat modrá LED dioda nad **SIM** v intervalu 1x za 4 vteřiny.
4. Pro první vyzkoušení funkce stiskněte tlačítko pro lokální ovládání výstupu Y2(OUT). Zelená LED dioda u výstupu Y2(OUT) se rozsvítí. Potom pošlete z mobilního telefonu, kterým budete zařízení ovládat, SMS zprávu ve tvaru **1234 VYP** na telefonní číslo SIM karty vložené do **GSM-R5-AA**. Tím dojde k vypnutí výstupu Y2(OUT) a zhasnutí zelené LED diody. Zároveň Vám **GSM-R5-AA** automaticky pošle zpět SMS zprávu o provedení akce. (Heslo **1234** můžete později změnit v konfiguraci). Zařízení reaguje na SMS zprávu z jakéhokoliv telefonu, pokud souhlasí přístupové heslo. První, kdo pošle platnou SMS zprávu na čistou SIM kartu, bude dostávat zprávy o událostech a může ovládat zařízení též **prozvoněním**.
5. Vyzkoušejte ovládání „prozvoněním“. **GSM-R5-AA** přichází od výrobce nastavené tak, aby se na základě „prozvonění“ sepnulo výstup Y2(OUT) na cca 4 s. Tím se způsobí puls, který lze použít např. pro otevírání vjezdové brány. Pro vyzkoušení této funkce zavolejte z mobilního telefonu, z kterého jste již poslali SMS příkaz pro vypnutí výstupu, na telefon SIM karty. **GSM-R5-AA** hovor odmítne, a současně způsobí puls na výstupu Y2(OUT), který je signalizován pomocí příslušné LED diody.
6. Vyzkoušejte teplotní regulaci na teplotu například 25 °C. Výstup Y2(OUT) bude spínán a rozpinán podle teplotního vstupu A3(°C). Připojte teplotní čidlo na teplotní vstup A3(°C) a pošlete SMS ve tvaru **1234 TEPL 25**. Regulace se ukončí SMS zprávu ve tvaru **1234 VYP** nebo stisknutím tlačítka BTN.
7. Tovární nastavení **GSM-R5-AA** lze obnovit zasláním SMS zprávy ve tvaru 1234 IFACTORY. Pokud jste provedli zálohu konfigurace [SeaConfigurator](http://www.seapraha.cz)em (záložka Nastavení, tlačítko Soubory, volba Do souboru) lze Vaše nastavení z této zálohy obnovit (záložka Nastavení, tlačítko Soubory, volba Ze souboru).
8. Názvy vstupů, výstupů (jejich stavů) i názvy příkazů lze upravit dle Vašich představ pomocí konfiguračního sw [SeaConfigurator](http://www.seapraha.cz). Tento konfigurační program je

5. Technické údaje

Parametr	Symbol	MIN.	TYP.	MAX.	Jednotka
Rozměry	Šířka	S	54		mm
	Výška	V	24		mm
	Hloubka	H (bez konektorů)	86		mm
Napájení	napětí max. příkon	(při hovoru, vybité baterii a zapnutém relé)	8 Vss	12 V 2,8W	30 V Vss W
	Standby	(jen přihlášen ke GSM síti)		12Vss 90mA	
Digitální výstup	označení Y2 (OUT), signálové relé				
	Napětí	U	3	12	60
	Proud	I		2	A
Analogový vstup	Měření teplot		-30	+55	°C
	Měření proudu		0 až 20 mA (4 až 20 mA)		mA
	Měření napětí		0 až 10 V		V
Akumulátor	Li-POL		3,7		V
	Skladovací	tSTG	-40	+85	°C
Teplota	Provozní	tA	-20	+85	°C
	Skutečný měřicí rozsah	*) KTY81-210 *) PT100,PT1000	-50 -200	+80 +300	°C

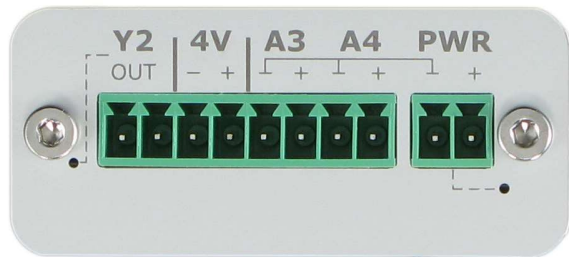
GSM-R5-AA je určeno pro montáž do rozvaděče s krytím min. IP44!

*) teplotní čidla GSM-C-T2 a GSM-C-T3 nejsou součástí obchodního balení

6. Hardware

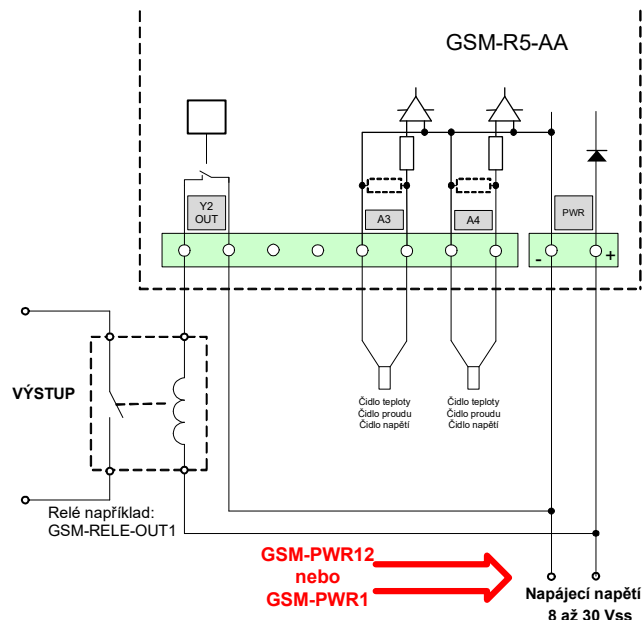
6.1 Konektory výstup, vstup, teplota, AKU a napájení

Konektor napájení je dvoupólový. Konektor vstupů a výstupů je osmipólový a obsahuje výstup (kontakt relé) a dva analogové vstupy. Napájecí napětí musí být v rozsahu +8 Vss) až 30 Vs.



Konektor	Popis	Parametry
Y2 (OUT)	Galvanicky oddělené kontakty relé	60 V / 2A
A3	Typ analogového vstupu se přepíná pomocí konfiguračního sw SeaConfigurator	KTY 81-210 nebo Pt100 nebo Pt1000 nebo 0-20mA (4-20mA) nebo 0-10V
A4		
PWR	Napájení	viz Tech. údaje

Doporučené zapojení



6.2 LED diody

LED	BARVA	Význam
GSM	modrá	Indikuje stav zařízení. Možné stavy jsou: blikání 1:1 pomalu ... zařízení se připravuje blikání 1:1 rychle ... zařízení odesílá SMS blikne krátce 1x za 4 vteřiny ... zařízení v provozu
PWR (napájení)	zelená	Trvale svítí při napájení z vnějšího zdroje. Bliká při provozu na interní akumulátor.
Y2 (OUT) (výstup)	zelená	Trvale svítí při sepnutém výstupu.

6.3 Čtečka SIM karty a tlačítko, USB a anténa

SIM kartu vložte podle obrázku do zařízení. Správné vložení poznáte podle mechanického cvaknutí. SIM kartu vyjmete tak, že na ni lehce zatlačíte a uvolníte.

Krátkým stiskem tlačítka je možno změnit (přepnout) stav výstupu. Dlouhým stiskem tlačítka při provozu z baterie přejde zařízení do režimu spánku – ze spánku se probudí po opětovném přivedení napájecího napětí. Dlouhým stiskem tlačítka při připojeném napájení dojde k restartu.



Micro USB konektor slouží ke konfiguraci pomocí SeaConfigurator.

Anténa se ke GSM-R5-AA připojuje pomocí konektoru SMA. Zařízení je osazeno konektorem SMA female, připojovaná anténa musí mít konektor SMA male. Impedance je 50 Ω.

6.4 Akumulátor

GSM-R5-AA je vybaveno záložním Li-POL akumulátorem 3,7 V. Po výpadku napájení je zařízení schopné pracovat v normálním režimu cca den (délka výdrže závisí na způsobu používání).

Při výpadku hlavního napájení zařízení může odeslat SMS zprávu, nastavení se provádí v **SeaConfiguratoru** – napájení je uvedeno na záložce Digitální vstupy pod názvem **PWW**.

Digitální vstupy						
Ozn.	Sledování a ovládání	Sepnutí vstupu	Rozeznání vstupu	Uživatelé		
X3	VSTUP	vyp	zap	Vstup se sepnul.	Novak	Více...
PWW	NAPAJENI	vypadek	napajen	Napajeni obnoveno	Novak	Více...

7. Konfigurace

GSM-R5-AA se konfiguruje programem SeaConfigurator a to buď přes USB konektor nebo přes GPRS spojení. Tento konfigurační program je možno zdarma stáhnout z webu www.seapraha.cz (ve vyhledávání zadat slovo „Configurator“) a nainstalovat na PC.

GSM-R5-AA obsahuje tovární konfiguraci, která vyhoví většině běžných požadavků a je tedy možné používat zařízení i bez programu SeaConfigurator. Stačí pouze dle kapitoly **První spuštění** poslat první SMS z telefonního čísla hlavního uživatele zařízení.

Některé konfigurace (nastavení parametrů) je možno provést i pomocí SMS viz kapitola Seznam příkazů.

8. Ovládání

8.1 Ovládání „prozvoněním“

GSM-R5-AA přichází od výrobce nastavené tak, aby se na základě „prozvonění“ sepnul výstup Y2(OUT) na cca 4 vteřiny. Tím se způsobí puls, který lze použít např. při otvírání jezdové brány. Pro vyzkoušení této funkce zavolejte na **GSM-R5-AA** z mobilního telefonu (ze kterého jste již předtím úspěšně poslali SMS). **GSM-R5-AA** hovor odmítne, a současně zajistí puls na výstupu Y2(OUT).

GSM-R5-AA_User_Manual_CZ_v1-23.docx

22.05.2024

Prozvánět mohou pouze uživatelé, kteří jsou uloženi v seznamu uživatelů, max. počet je 500 uživatelů.

8.2 Ovládání SMS zprávami

GSM-R5-AA se ovládá pomocí SMS zpráv sítě GSM. SMS zprávy musí být ve tvaru:

HESLO mezera **PŘÍKAZ** mezera **PŘÍKAZ**

Příkazy se oddělují mezerou. Na velikosti písmen nezáleží.

Heslo

Heslo je hlavním zabezpečovacím prvkem při ovládání **GSM-R5-AA**. Příkazové SMS zprávy tedy může zasílat každý, kdo zná heslo. Heslo je řetězec číslic (počet číslic je 1 až cca 20), který musí SMS zpráva obsahovat, jinak je ignorována. Protože text před heslem je ignorován, lze SMS zprávy zasílat i z internetových bran. Heslo zadané z výroby doporučujeme změnit. Změnu hesla lze provést pomocí **SeaConfiguratoru** na záložce **Obecné** nebo konfigurační SMS zprávou.

Heslo zadané z výroby je:

1234

Příkaz

Tato část zprávy určuje požadovanou akci zařízení. Do jedné SMS zprávy je možno vložit více příkazů oddělených mezerou.

Příkaz se může skládat i z více částí. Například pokud se týká výstupu, skládá se z jeho pojmenování „Y2“ a vlastního příkazu (např. ZAP, VYP atd.). Pokud pojmenování výstupu není uvedeno, platí příkaz pro výstup s nejnižším číslem. Příkazy ZAP a Y2 ZAP jsou tedy ekvivalentní.

Dále může být za příkazem uveden parametr (např. délka pulsu, požadovaná teplota atd.). Mezi příkaz a jeho parametr je třeba vložit mezeru.

Výběr nejpoužívanějších příkazů (kompletní seznam příkazů je

Příkaz	Parametr	Význam
Y2 ZAP	-	Sepne výstup Y2(OUT).
ZAP	-	Pokud se nezadá žádný výstup, sepne se výstup Y2(OUT).
Y2 VYP	-	Vypne výstup Y2(OUT).
VYP	-	Pokud se nezadá jméno výstupu, vypne se výstup Y2(OUT).
Y2 PULS	0 až 999999	Parametr se zadává ve vteřinách. Puls je sepnutí výstupu Y2(OUT) na zadanou dobu. Reset je vypnutí výstupu Y2(OUT) na zadanou dobu.
Y2 RESET		Na dobu naposledy zadanou udělá puls respektive reset na výstupu Y2(OUT). Tovární nastavení je 4 vteřiny.
PULS RESET		Na dobu naposledy zadanou udělá puls respektive reset na výstupu Y2(OUT). Tovární nastavení je 4 vteřiny.
REG TEPL	0 až 55	Nastavení požadované teploty, na kterou se bude regulovat. Hodnota je ve °C. Příkazy REG a TEPL jsou totožné. Tovární nastavení pro regulaci je regulace podle vstupu A3.
STAV	-	Požadavek na zaslání zprávy o stavu vstupů, výstupů, teplot, síly signálu a kreditu.

v kapitole Seznam příkazů na konci tohoto dokumentu)

Příklady:

1234 ZAP ... zapne spotřebič zapojený na výstup Y2(OUT)
 1234 Y2 ZAP ... zapne spotřebič zapojený na výstup Y2(OUT)
 1234 Y2 VYP ... vypne spotřebič zapojený na výstup Y2(OUT)
 1234 TEPL 5 ... nastaví požadovanou teplotu pro regulaci na (nezamrzou) teplotu 5°C.

1234 PULS 3600 ... způsobí sepnutí a po hodině rozeznání výstupu Y2(OUT)
 Upozornění: pokud byl výstup před odesláním SMS příkazu již zapnut nastane v podstatě jen jeho vypnutí odložené o hodinu.

Potvrzení příkazu

Pokud *příkazová zpráva* obsahuje správné přístupové heslo, **GSM-R5-AA** odpoví zprávou o úspěchu či neúspěchu požadované akce SMS zprávou. Je-li toto chování nežádoucí (například při posílání příkazu z internetových SMS bran nebo se spoléháte na doručení SMS zpráv) lze odeslati potvrzující zprávy potlačít přidáním příkazu NEZPET za vlastní příkaz pro zařízení.

Příklad:

1234 Y2 ZAP NEZPET ... **GSM-R5-AA** zapne spotřebič připojený na výstup Y2(OUT), ale neodešle potvrzovací zprávu.

8.3 Připojená zpráva o stavu

Pošlete-li příkaz, který obsahuje platné přístupové heslo, odpoví **GSM-R5-AA** vždy

Příklad zprávy o stavu	Vysvětlení informací ve zprávě o stavu
GSM-R5-AA: Y2 ZAP PROVEDENO	Potvrzení příkazu: sepnut výstup OUT(Y2).
NAPAJENI=napajeno	Napájecí napětí GSM-R5-AA je v pořádku.
TEPLOTA A3=25.7 °C	Aktuální hodnota teploty A3 je 25,7 °C.
TEPLOTA A4=15.2 °C	Aktuální hodnota teploty A4 je 15,2 °C.
VYSTUP=zap	Stav výstupu Y2(OUT) je sepnuto.
sig=58%	Síla GSM signálu je 58%.

zprávou o provedení příkazu.

Příklad: 1234 Y2 ZAP

Pokud to v SeaConfiguratoru není zakázáno připojit také zprávu o stavu. Stavová zpráva obsahuje následující informace:

Pozn.: Pokud je některý vstup či výstup zakázán (SMSkou pomocí příkazu !DIS nebo červeným křížkem v SeaConfiguratoru), ve zprávě o STAVU je vynechán.

8.4 Makra

Vestavná makra s proměnnými

V textu událostí můžete použít makra uvedená v seznamu maker. Tato makra se používají tehdy, když si chcete vytvořit vlastní stavovou zprávu. V tom případě nezapomeňte v oddíle „Obecné nastavení“ zrušit volbu „K událostem vždy připojit STAV“.

Příklady:
SMS s textem „Teplota je nízká, [Y2].“ se odešle jako „Teplota je nízká, Y2=ZAP.“
SMS s textem „Vstup je sepnut ([A3N] je [A3V]).“ se odešle jako „Vstup je sepnut (TEPLOTA je 18,1 °C).“, kde „Název vstupu“ A3 je TEPLOTA a „Jednotky“ jsou ve °C.

Makra v přichozích SMS

Pokud potřebujete zjednodušit pravidelně se opakující příkaz nebo souhrn příkazů (a to i včetně parametrů) vytvořte makro. Vytvořte například makro „ZATOPIT“ s textem „Y2 TEPL 25“. Pokud potom pošlete SMS s textem „zatopit“, výstup Y2(OUT) bude regulován podle tepl. čidla na 25°C.

Makra v odesílaných SMS

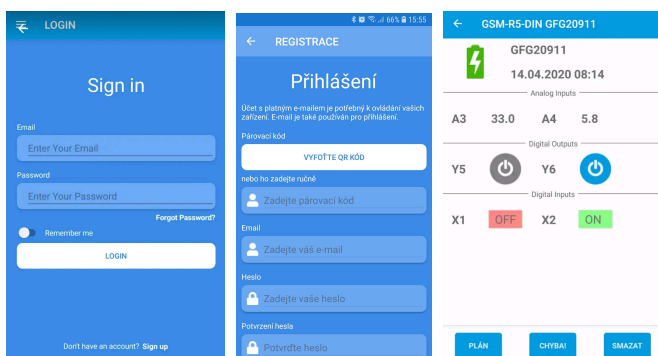
Pro usnadnění práce při vytváření textů v odesílaných SMS můžete například definovat makro „N1“ s textem „Moje Stanice Je Nejlepší NA SVETE“. Pak stačí, když v odchozí SMS někde použijete text „[N1]“, a v SMS bude odeslán tento textbude odeslána jako „Moje Stanice“.

Pozn.: makra musí být vždy v hranatých závorkách a tvoří se v SeaConfiguratoru tlačítkem Nastavení stanice

8.5 Ovládání pomocí CML (pro chytré telefony)



Tuto aplikaci můžete použít ve smartphonech s Android nebo iOS. Uspodňuje ovládání a sledování stavů GSM-R5-AA. Tuto aplikaci lze zdarma nainstalovat z **Google Play (Obchod Play) nebo Apple Store** po zadání slova „**CML SEA**“. Po nainstalování aplikace proveďte první registraci, do párovacího kódu vyfotíte QR kód zařízení, který máte vložen na štítku v balení GSM-R5-AA.



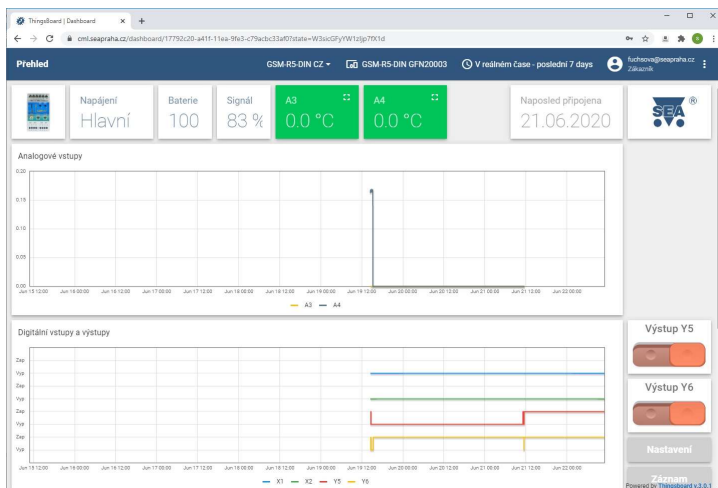
UPOZORNĚNÍ: Pro funkčnost aplikace CML je nutné mít na SIM kartě, která je vložena v zařízení, aktivovaný datový tarif. Čerpání dat může být operátorem zpoplatněno dle Vámi sjednaného tarifu.

8.6 Zapnutí CML

Funkci CML je třeba zapnout a to v program GSM-Configurator v „Nastavení stanice“, řádek „CML“ stiskněte tlačítko upravit a v okně CML zaškrtněte „Povolit“.

8.7 On-line data na webové stránce

Naměřené hodnoty včetně historie můžete sledovat a přehledně si zobrazit na webové stránce **cml.seapraha.cz**. Přimo z webové stránky také můžete ovládat výstupy nebo si nastavit e-maily s alarmovými hlášeními.



9. Datalogger

GSM-R5-AA umožňuje ukládat (logovat) podrobné informace o činnosti zařízení. Perioda ukládání analogových hodnot se nastavuje **SeaConfigurátorem** v Nastavení stanice. Uložený záznam umožňuje následnou analýzu činnosti zařízení. Informace zapisované do logovacího souboru určuje uživatel při konfiguraci **GSM-R5-AA** pomocí programu SeaConfigurator. Lze ukládat například informace o změnách jednotlivých signálů vstupních i výstupních, přichozích i odchozích SMS zprávách. Formát logovacího souboru je .csv (= Comma Separated Values). Název souboru je odvozen od aktuálního data (datum.csv).

Ukládané záznamy jsou dvou typů: periodický a změnový. Změnový záznam obsahuje aktuální analogové hodnoty.



Označení	Význam	Příklad
Time Local	Místní datum a čas při vzniku události	2015-04-01 15:32:14
type *1)	Typ uloženého záznamu (číslo)	1
type2	Typ uloženého záznamu slovně	period
phone/event	Telefonní číslo / Událost	+420123456789
text/ action	Text SMS zprávy / Akce	GSM-R5-AA: Vstup se zapnul.
A3[°C] *3)	Stav analogového vstupu A3	25,7
A4[°C] *3)	Stav analogového vstupu A4	15,2
Y2	Stav výstupu Y2	0
Y2.cmd *2)	Výstup Y2 je regulován na hodnotu 28,0 (aktuální hodnota je 22,6)	,R22.6/28.0
AP	Analogový vstup "napájení" [V]	14,4
PWW	digitální vstup napájení	1
GSM.cell	Informace o BTS	23002F,0404,047A_006E
GSM.sig	Okamžitá síla GSM signálu v [%]	35

*1) type (type2) - typy záznamu
1 (perio) - pravidelný záznam podle času
2 (event) - záznam při změně vstupu nebo výstupu
3 (insms) - příchozí SMS
4 (outsms) - odchozí SMS
5 (incall) - příchozí SMS
6 (outcall) - odchozí SMS
7 (debug) - ladící informace (momentálně pouze důvod restartu)
8 (talk) - přehrání zvuku (zde nepoužito)
9 (fault) - chyba
32(firmware) - nahrání firmware

*3) A3:
O ... odpojeno;
Z ... Zkrat;
? ... neví se (po zapnutí, nekomunikuje)
[°C] ... v hranaté závorce jsou jednotky

*2) Y.cmd:
,R22.6/28.0 - R znamená regulace aktuální teplota je 22,6°C / požadovaná teplota je 28,0°C
- P je puls
- Q je reset

10. Odpovědnost za škody

Webové stránky firmy, software dostupný na těchto stránkách a firmware v zařízeních firmy jsou uživateli poskytovány „tak, jak jsou“ a bez jakýchkoli příslibů či záruk (výslovných či odvozených) nebo jakékoli odpovědnosti v maximální míře povolené příslušnými zákonnými předpisy. S výjimkou případů úmyslného pochybení firma nenese odpovědnost za jakékoli škody způsobené používáním nebo v souvislosti s ním. Firma v žádném případě nenese odpovědnost za přímé, nepřímé, mimořádné, náhodné nebo následné škody způsobené manipulací nebo provozováním zařízení.

11. Záruka

Na zboží se vztahuje **24 měsíční záruka**. Prosíme Vás proto o uchování Vašeho účtu a v případě reklamace zaslání jeho kopie spolu s reklamovaným zbožím a popisem závady. Reklamace zjevných vad, dodaného množství nebo dodávky neodpovídající objednávce musí být uplatněna nejdéle do 5 pracovních dnů od dodání zboží. Na pozdější reklamaci nebude brán zřetel.

Reklamačním místem je hlavní provozovna:

SEA spol. s r.o.
Dolnoměcholupská 21
102 00 Praha 10, tel. 272700058

Reklamací nelze vyřídit jako oprávněnou, pokud je závada způsobena nadměrným opotřebením, nedodržením provozních parametrů, zásahem do zařízení nebo neodbornou manipulací, nebo vyšší mocí (blesk, voda).

Výrobce, prodejce ani instalační firma nezodpovídá za množství přenesených dat, spojení, telefonních hovorů, odeslaných SMS, MMS, ani jiných zpoplatněných služeb operátorů sítí GSM a nenese zodpovědnost za výši poplatků služeb operátorů sítí GSM instalované SIM karty. Rovněž nenese zodpovědnost za spotřebovanou energii zařízením, jež ovládá, ani za žádné jiné další škody.

ES PROHLÁŠENÍ O SHODĚ

rádiového zařízení s ustanoveními nařízení vlády č. 426/2016Sb. ve znění pozdějších předpisů, kterým se stanoví technické požadavky na rádiová a na telekomunikační koncová zařízení a nařízení vlády č. 481/2012/Sb. o omezení používání některých nebezpečných látek v elektrických a elektronických zařízeních.

My SEA, spol. s r.o., Dolnoměcholupská 21, CZ 102 00 Praha 10, IČ: 47117931 (výrobce) **prohlašujeme na svou výlučnou odpovědnost, že výrobek GSM RELES AA typ GSM-R5-AA**

je ve shodě s následujícími normami:

Bezpečnost: EN 62368-1:2004 (ČSN EN 62368-1:201+A11-11.17)
EMC: EN 61326-1:2013 (ČSN EN 61326-1 ed.2:2013)
Rádiové parametry: EN 301 511 v12.5.1 (ČSN ETSI EN 301 511 v12.5.1:2017)
EN 301 489-7 v1.3.1 (ČSN ETSI EN 301 489-7 v1.3.1:2006)
ROHS: EN 50581:2012 (ČSN EN 50581:2013+Z1-4.19)

Poslední dvojcíslní roku, v němž bylo označení CE na výrobek umístěno: 17



Místo vydání: Praha Jméno: Ing. Mario Vejlupek
Datum vydání: 9.1.2017 Funkce: Technický ředitel



12. Často kladené dotazy

Popis problému	Možná příčina	Řešení
Modrá LED dioda GSM neblíká do 3 minut po zapnutí v intervalu 1x za 4 vteřiny	Není vložena funkční SIM karta	Proveďte funkčnost SIM karty ve svém mobilním telefonu, tj. možnost volání na jiný mobil, příjem telefonních hovorů, možnost odesílání a příjem SMS zpráv. Dále je třeba vypnout používání PIN kódu a vypnout přesměrování hovorů. (Potřebné postupy jsou popsány v návodu ke každému mobilnímu telefonu nebo lze uskutečnit dotaz u mobilního operátora)
	Nově zakoupená, dosud neaktivovaná SIM karta	Nově zakoupená SIM karta musí být nejprve aktivována (způsob aktivace SIM karty určuje mobilní operátor).
	Nedostatečný signál sítě GSM	Provéřte úroveň GSM signálu v místě instalace zařízení. Nejlépe vlastním mobilním telefonem s vloženou SIM kartou, používanou v zařízení. Mobilní telefon by měl být přímo v místě, kde bude umístěno zařízení a GSM signál by měl vykazovat alespoň 2 čárky.
Nefunguje generování pulsu na výstupu pomocí „prozvonění“ (např. pro otevírání vrat)	Hovory pro SIM kartu jsou přeměrovány	Zrušte všechna přeměrování hovorů pro SIM kartu použitou v zařízení.
Teplota naměřená teplotním čidlem neodpovídá skutečnosti	Dlouhé vedení k externímu čidlu teploty	Pomocí SeaConfigurator si zkalibrujte hodnotu teploty. Přesnost měření teploty je mimo jiné dána délkou vedení k připojenému teplotnímu čidlu. Platí, že 16 Ohmů představuje 1°C. Použijte silnější vodič nebo korigujte žádanou teplotu o naměřený rozdíl.

13. Příklady ovládání

Dálkové ovládání topení na chatě

Spotřebič je připojen přes ovládací relé na výstup OUT.
SMS zpráva v následujícím tvaru **zapne** dálkové topení:
1234 zap

SMS zpráva v následujícím tvaru **vypne** dálkové topení:
1234 vyp

Pozn. Pokud jste si změnilí heslo z „továrního“ 1234 na vlastní heslo (např. 6543), pak je třeba poslat SMS ve tvaru 6543 zap (6543 vyp).

Dálkově nastavitelná regulace topení na chatě

Spotřebič je připojen přes ovládací relé na výstup OUT.

SMS zpráva v následujícím tvaru dálkově nastaví požadovanou teplotu pro **regulaci na 25°C** a aktivuje regulační funkci:
1234 reg 25

Pokud pošlete příkaz „reg“ bez parametru na jakou teplotu topit, bude se topit na naposledy zvolenou hodnotu:
1234 reg

Otevírání vjezdových vrat „prozvoněním“ z mobilního telefonu (bez potvrzení)

Ovládání vrat je zapojeno na výstup OUT. Bez jakéhokoli nastavení je možné ovládat z toho tel. čísla, ze kterého se poslala první platná SMS (zde je to číslo +420777111111). GSM-R5-AA hovor odmítne a vjezdová vrata se otevrou. Dalším prozvoněním se vrata zavřou.

Pokud potřebujete ovládat vrata i z jiných tel. čísel, je třeba je přidat SeaConfigurátorem nebo příkazem v SMS.

Otevírání vjezdových vrat „prozvoněním“ z mobilního telefonu (s potvrzením)

Po prvním zazvonění GSM-R5-AA hovor odmítne a pokud má telefonní číslo v seznamu uživatelů zavolá na něj zpět. Když uživatel do 29 vteřin hovor odmítne, vrata se otevrou.

14. Seznam příkazů (v jedné SMS může být i více příkazů)

Příkaz	Parametr	Příklad	Význam
ZAP		1234 zap	Zapne výstup s nejnižším pořadovým číslem a odpoví, že příkaz byl proveden – pokud není v konfiguraci zakázáno připojení STAVu, tak ke každé odpovědi ještě připojí stav.
Y2 VYP		1234 y2 vyp	Vypne příslušný výstup. Nutnost zadat či nezadat označení výstupu platí obdobně pro všechny příkazy týkající se výstupů. V konfiguraci lze výstup libovolně pojmenovat a pak používat toto jméno.
VYP		1234 vyp	Vypne výstup s nejnižším pořadovým číslem.
REG TEPL	stupně Celsia	1234 reg 25.5	Protože není zadán název výstupu, bude se podle teploty regulovat výstup s nejnižším pořadovým číslem. Pokud potřebujete zadat desetiny, použijte des. tečku.
Y2 PULS	vteřiny	1234 y2 puls 3600	Zapne výstup s nejnižším pořadovým číslem na dobu jedné hodiny. Pak se výstup vypne.
RESET	vteřiny	1234 reset 86400	Vypne výstup s nejnižším pořadovým číslem na dobu jednoho dne. Pak se výstup sepne.
STAV		1234 stav	Odpoví zprávou se stavem zařízení a stavem všech nezakázaných vstupů a výstupů.
NEZPET		1234 zap nezpet	Provede příkaz, ale nepošle potvrzující zprávu se stavem.
IEN		1234 !en	Povolí používat výstup s nejnižším pořadovým číslem.
ISTOP	hodiny	1234 !stop 12	Zruší na 12 hodin posílání všech událostí. Příkaz stop 0 (=nula) způsobí okamžité zrušení tohoto příkazu.
UZIV PRIDEJ	tel. číslo tel. číslo	1234 uziv pridej +420123456789 +420987654321	Přidá uživatele s tel číslem +420123456789 a nastaví mu stejné události jako má již zavedený uživatel s tel. číslem +420987654321. Pokud druhé číslo není zadáno, může nový uživatel jen „prozvánět“ (=puls)
UZIV VYMAZ	tel. číslo	1234 uziv vymaz +420123456789	Vymaže uživatele s tel číslem +420123456789.
UZIV ZMEN	tel. číslo tel. číslo	1234 uziv zmen +420123456789 +420987654321	Změní tel číslo +420123456789 na +420987654321.
CODE PRIDEJ	číslo	1234 code pridej 12	Přidá nové heslo 12 (heslo je číslo dlouhé jeden až dvacet číselných znaků).
CODE VYMAZ	číslo	1234 code vymaz 12	Vymaže heslo 12
CODE ZMEN	číslo číslo	1234 code zmen 12 123456	Změní heslo 12 na 123456
REGISTER	číslo	1234 register 99887766	Pro GPRS spojení je nutné poslat tuto SMS, aby se stanice zaregistrovala k serveru SEA spol. s r.o.
SET APN	jméno APN	1234 set apn „internet“	Nastaví GPRS jméno APN na slovo internet
SET APNUSER	uživ. jméno	1234 set apnuser „“	GPRS uživatelské jméno nastaví jako prázdné pole.
SET APNPWD	heslo	1234 set apnpwd „“	GPRS heslo nastaví jako prázdné pole.
IVERSION		1234 !version	Detailní informace i zařízení (název, výr. číslo, fw a pod.).
IUPDATE		1234 !update	Příkaz ke stažení nového fw z GPRS serveru SEA spol. s r.o.; GPRS musí být povoleno pro vloženou SIM.
IFACTORY		1234 !factory	Smaže aktuální konfiguraci a nahradí ji tovární. Hl. uživatelem se pak stane ten, kdo poté pošle platnou SMS. Například 1234 stav