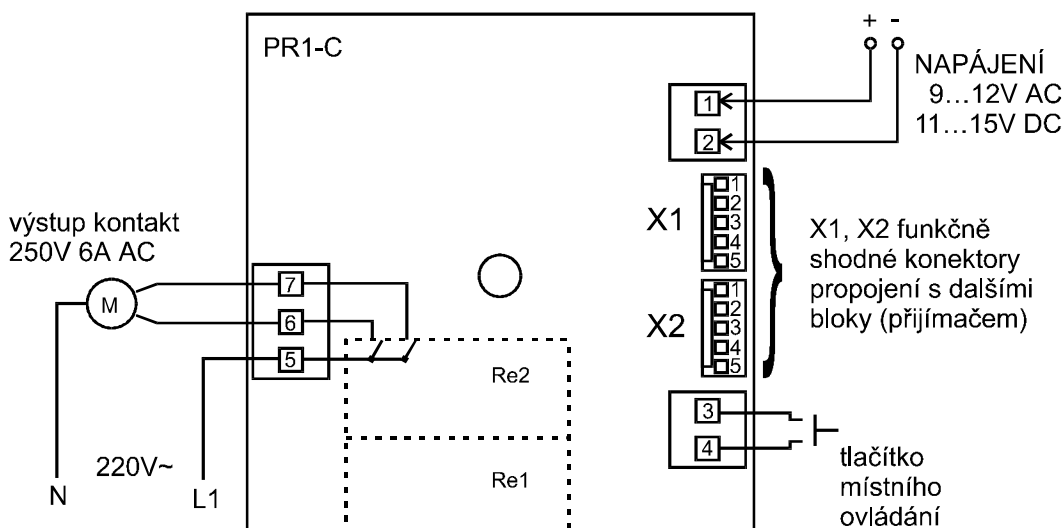


DÁLKOVÉ OVLÁDÁNÍ

ZAPOJENÍ VÝKONOVÉHO RELÉ 2x250V/6A PRO ŘÍZENÍ MALÝCH JEDNOFÁZOVÝCH MOTORKŮ 220V : PR2C

Pro napájení jsou určeny svorky 1 a 2 (9-12V AC nebo 11-15V DC). K ovládní lze použít buď místní ovládní (tlačítko), které je připojeno na svorky 3 a 4 nebo dálnkové ovládní typ SRR1+STR1. V tomto případě použijete k propojení s přijímačem konektor X1. Jsou umožněny funkce START VLEVO(NAHORU), STOP, START VPRAVO(DOLŮ), STOP.



ZAPOJENÍ VÝKONOVÉHO RELÉ 2x250V/6A PRO ŘÍZENÍ STEJNOSMĚRNÝCH MOTORKŮ : PR2D

Pro napájení jsou určeny svorky 1 a 2 (9-12V AC nebo 11-15V DC). K ovládní lze použít buď místní ovládní (tlačítko), které je připojeno na svorky 3 a 4 nebo dálnkové ovládní typ SRR1+STR1. V tomto případě použijete k propojení s přijímačem konektor X1. Jsou umožněny funkce START VLEVO(NAHORU), STOP, START VPRAVO(DOLŮ), STOP.

